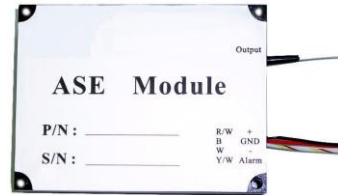


ASE L Широкополосный источник света



Applications

Датчик оптического волокна
 ПЛК, CWDM, DWDM,
 тестирование пленки,
 тестирование решетки
 оптического волокна
 Оборудование для измерения
 оптического волокна Волоконно-
 оптический гироскоп
 Оптическая когерентная томография

Features

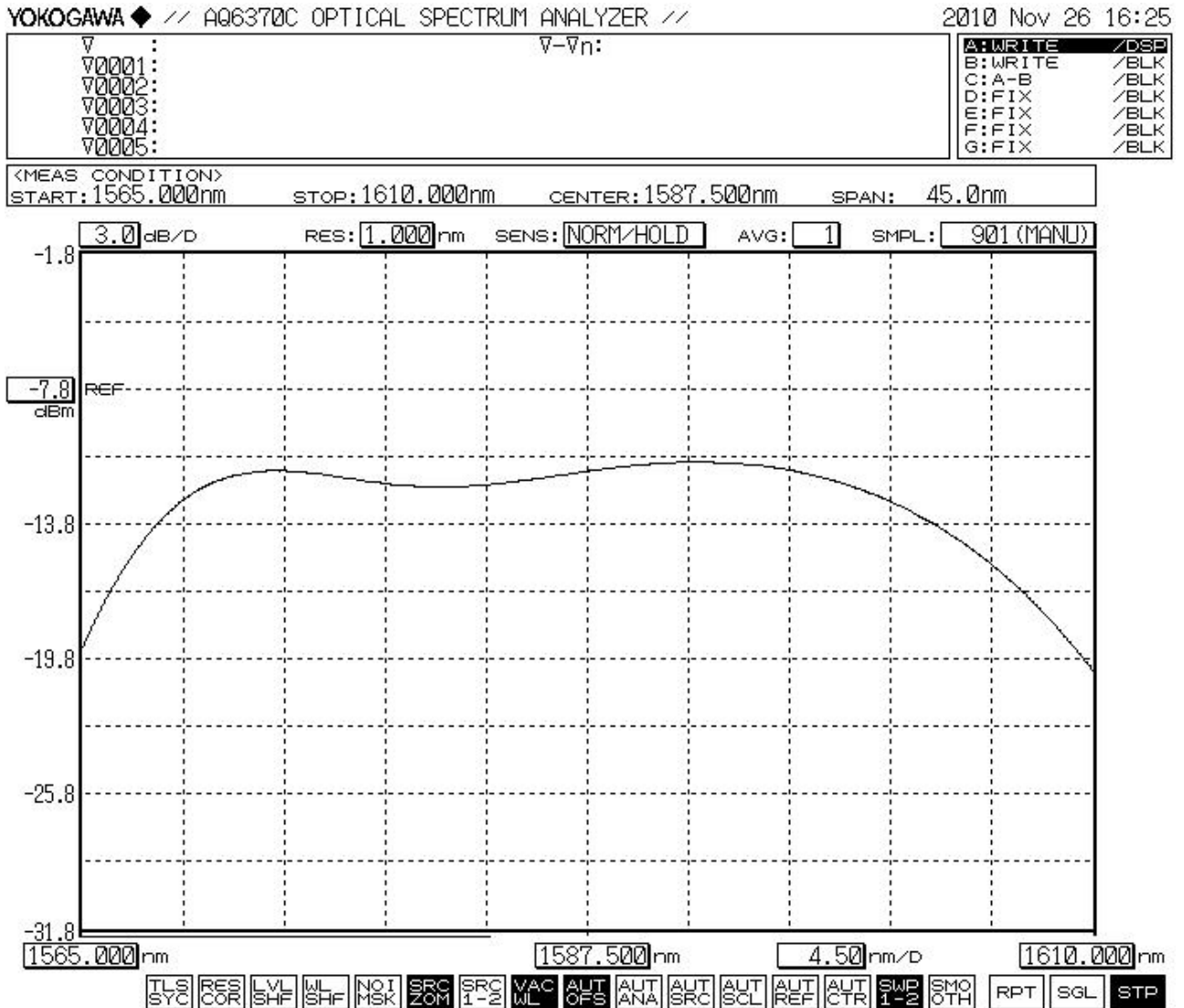
Высокая
 выходная
 мощность
 Высокая
 стабильность
 Выходной
 широкополосный спектр
 Низкий уровень шума
 Низкая поляризация и низкая когерентность

Specifications

Параметры	АСЭ-Л	
ГФФ	//	ГФФ
Рабочая длина волны (нм)	1565~1610	1568~1600
Выходная мощность (дБм)	10,0~15,0	7,0~15,0
Спектральная плотность (дБм/нм)	-20~-2	
Спектральная стабильность (дБм/нм)	≤±0,05 (5 мин)	
Кратковременная стабильность выходной мощности (дБ)	≤±0,01 (5 мин)	
Долговременная стабильность выходной мощности (дБ)	≤±0,03 (8 часов)	
Поляризация	≤5%	
Волокно косички	СМФ-28	
Тип разъема	ФК/ПК, ФК/СКП или ФК/АПК	
Рабочая температура (°C)	0~+65 (-20~+65 доступно)	
Температура хранения (°C)	-20~+70	
Относительная влажность	20~80	

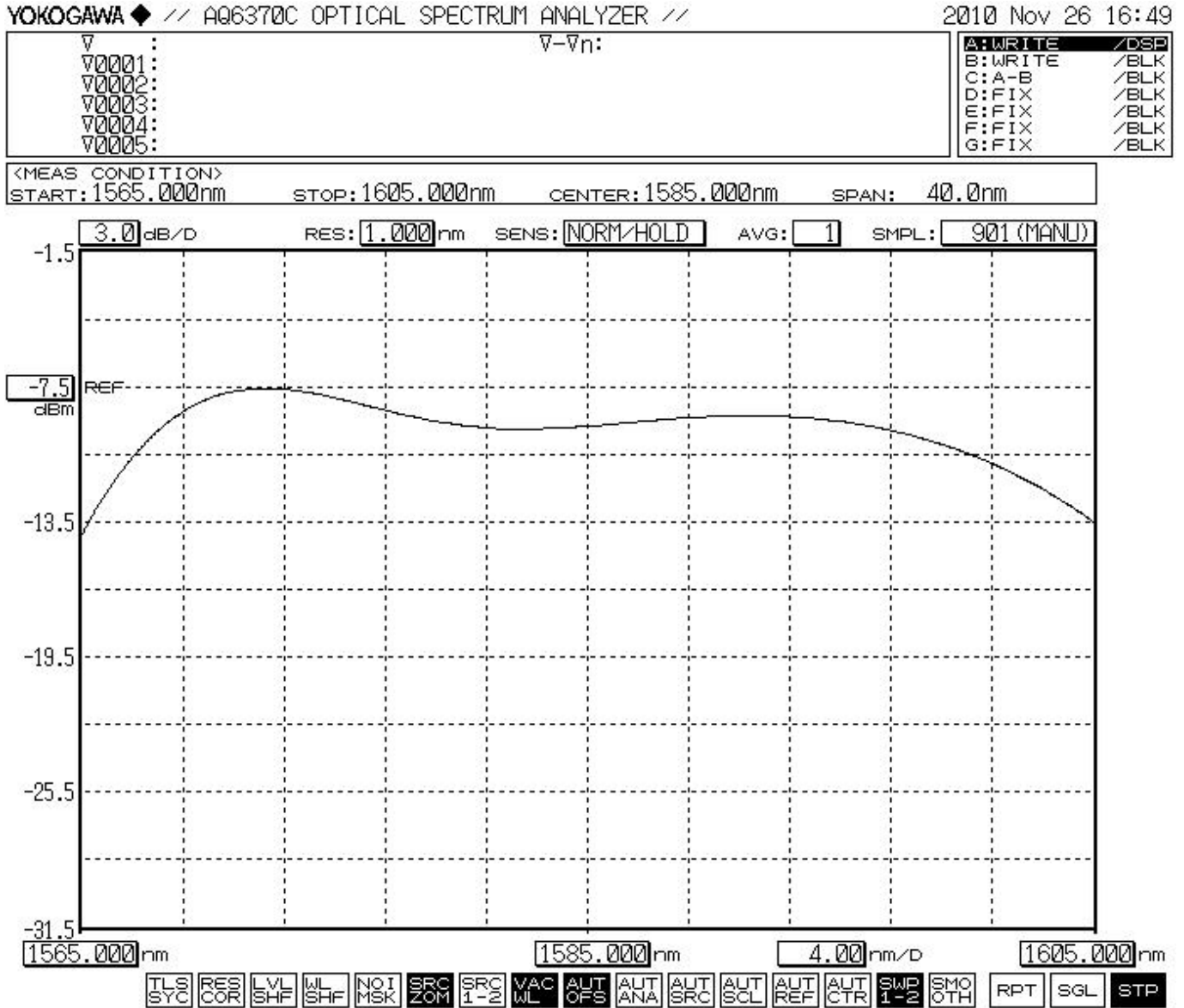
(%)	
Источник питания	110/220 В переменного тока, +5 В или +3,3 В постоянного тока;> 500 мА; $\Delta V < 1\%$
Максимальная потребляемая мощность	10 Вт
Размеры (Д×W×Н мм)	90×70×19, 320×220×90

Typical spectrum



Выходной спектр 13 дБм без GFF

Typical spectrum

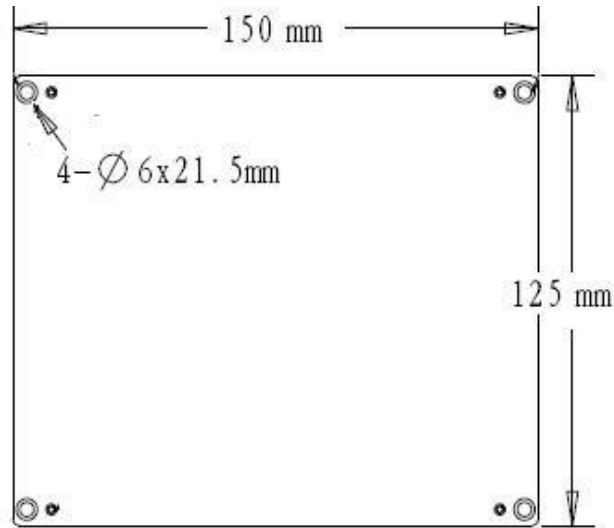


Выходной спектр 10 дБм с GFF

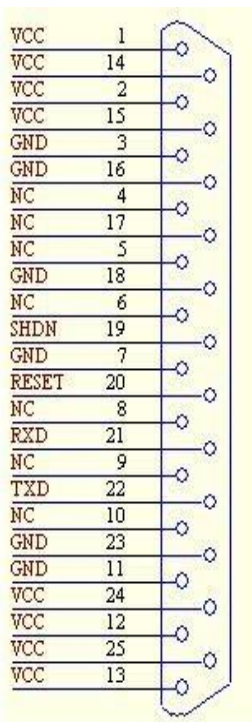
Примечание: Стабильность проверена при комнатной температуре 25±2°С после предварительного нагрева 30 минут.

1. Условия испытаний: фиксированная температура, CW.
2. Условия испытания: изменение температуры ±2°С, по часовой стрелке.

Installation of Module
Typical spectrum



Definition of Connector



Приколоть	Описание	Приколоть	Описание
1	5 мощность(± 10 %)	14	5 мощность(± 10%)
2	5 мощность(± 10 %)	15	5 мощность(± 10%)
3	Земля	16	Земля
4	Северная Каролина	17	Северная Каролина
5	Северная Каролина	18	Земля
6	Северная Каролина	19	Включение/выключение модуля Pump LaserModule 1: ВЫКЛ 0: НА
7	Земля	20	Сброс входа 1: Включить 0: Запрещать
8	Северная Каролина	21	Вход RS-232 (ТТЛ)

Ordering Information

АСЭ-Л	Тип	ГФФ	Тип волокна	Выходная мощность	Соединитель
	M=модуль D=настольный компьютер	Г=ГФФ N=без GFF	S=SM-волокно P=PM-волокно	10=10 мВт 20=20 мВт так далее	ФК/СКП ФК/БТР так далее

Typical spectrum